

**DEVERSOIRS "Abri-Mousse" / Foam Pourers : "Wind Protected"**

Matières : en acier au carbone ou acier Inox/ *carbon steel or stainless steel*

Finition: Rouge RAL3000 / *colour :RAL 3000*

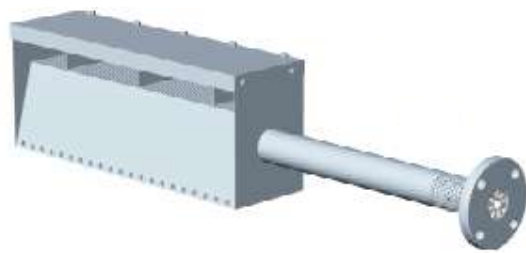
Performances : taux de foisonnement /*foam expansion ratio : 1 \* 5*



Déversoirs Abri mousse TYPE	dia entrée <i>inlet dia</i>	at 5 bars débits L/min mini maxi <i>min max flowrates L/min</i>		Dimensions L*I*h mm
		min	max	
		A	2"	
B	3"	700	2100	1800*340*355
C	4"	2100	3500	2000*340*355

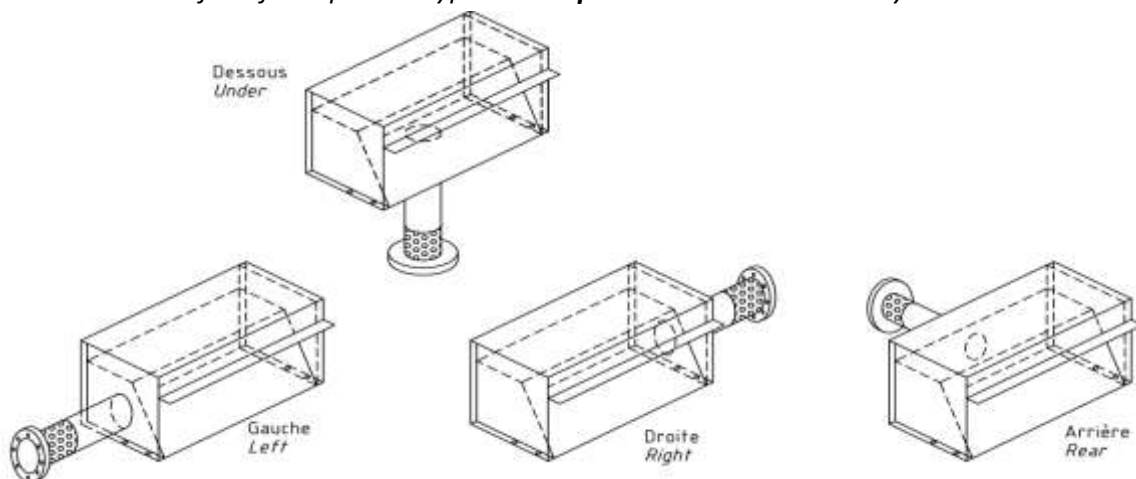
Connexion par brides DIN PN16 ou ANSI150 RF / *Flanged DIN PN16 or ANSI 150 RF*

Position des déversoirs " **abri-mousse**" installés sur merlon ou cornière de rive



" Wind protected" Foam pourer test

Possible Position of the foam pourers type "**Wind protected**" installed on dykes or tank shell edge



Position à indiquer pour confirmation de commande de ce type de déversoir

*Indicate position with order confirmation for this foam pourer type*

*K-FIRE SYSTEMS* ®