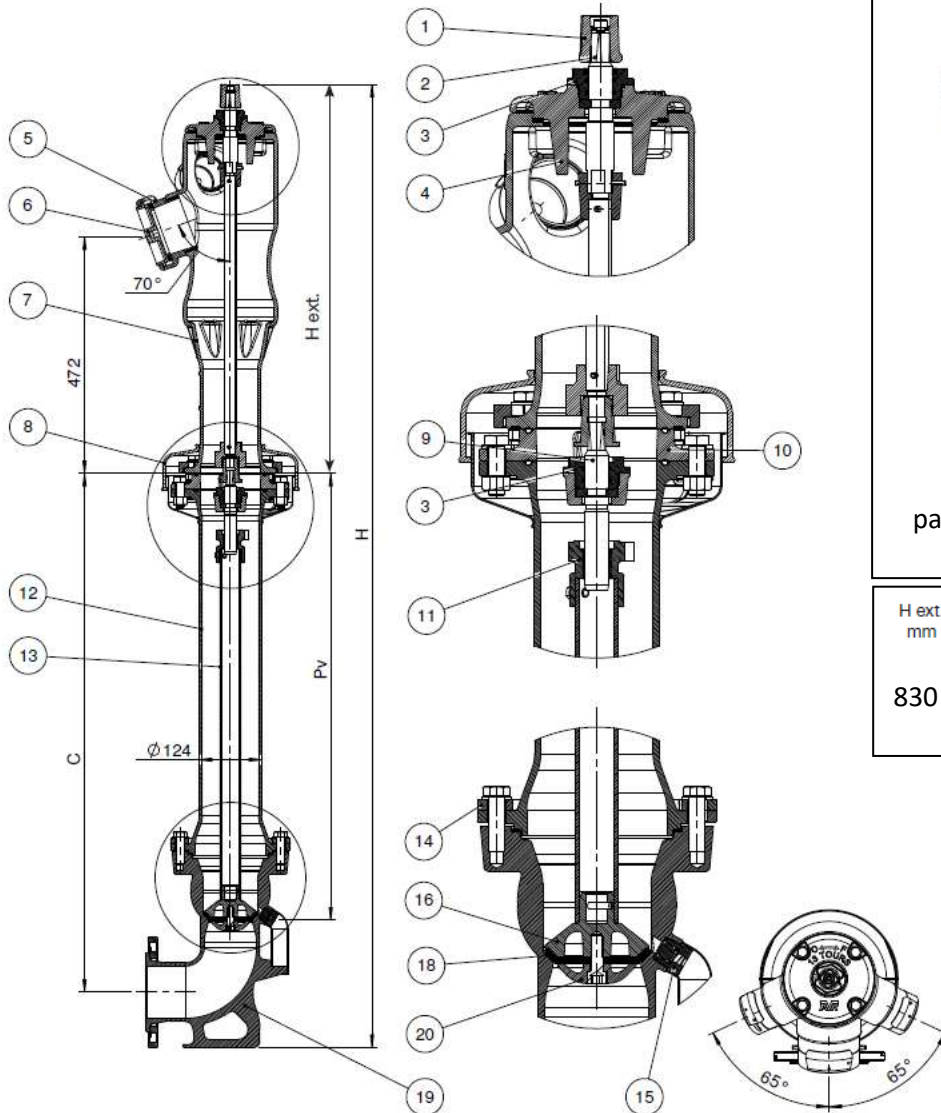


POTEAU incendie renversible DN100 NF 2*DN65 + 1*DN100



H ext. mm	H mm	Pv mm	C mm
830	1920	1190	1000

Liste des composants

1 Carré de manoeuvre	Fonte Ductile EN GJS 500-7 suivant EN1563, revêtement Époxy int./ext. + Polyester extérieur
2 Axe de manoeuvre	Acier Inoxydable suivant EN 10088-1
3 Ecrou garniture	Laiton suivant EN 12164
4 Couvercle	Fonte Ductile EN GJS 500-7 suivant EN1563, revêtement Époxy int./ext. + Polyester extérieur
5 Raccords	Cupro Aluminium, revêtement Époxy int./ext. + Polyester extérieur
6 Bouchons	Cupro Aluminium, revêtement Époxy int./ext. + Polyester extérieur
7 Fût supérieur	Fonte Ductile EN GJS 500-7 suivant EN1563, revêtement Époxy int./ext. + Polyester extérieur
8 1/2 enjoliveur	Fonte Ductile EN GJS 500-7 suivant EN1563, revêtement Époxy int./ext. + Polyester extérieur
9 Vis de manoeuvre	Acier Inoxydable suivant EN 10088-1
10 Bride de support	Fonte Ductile EN GJS 500-7 suivant EN1563, revêtement Époxy intérieur et extérieur
11 Écrou de manoeuvre	Laiton suivant EN 12164
12 Fût inférieur	Fonte Ductile EN GJS 500-7 suivant EN1563, revêtement Époxy intérieur et extérieur
13 Tube de manoeuvre	Acier Galvanisé suivant EN 10255/10540-A1
14 1/2 brides	Fonte Ductile EN GJS 500-7 suivant EN1563, revêtement Époxy int./ext. + Polyester extérieur
15 Vidange automatique à bille	Laiton suivant EN 12164
16 Porte clapet	Fonte Ductile EN GJS 500-7 suivant EN1563, revêtement Époxy intérieur et extérieur
18 Clapet	Caoutchouc EPDM
19 Culot	Fonte Ductile EN GJS 500-7 suivant EN1563, revêtement Époxy intérieur et extérieur
20 Anti bélier	Fonte Ductile EN GJS 500-7 suivant EN1563, revêtement Époxy intérieur et extérieur

