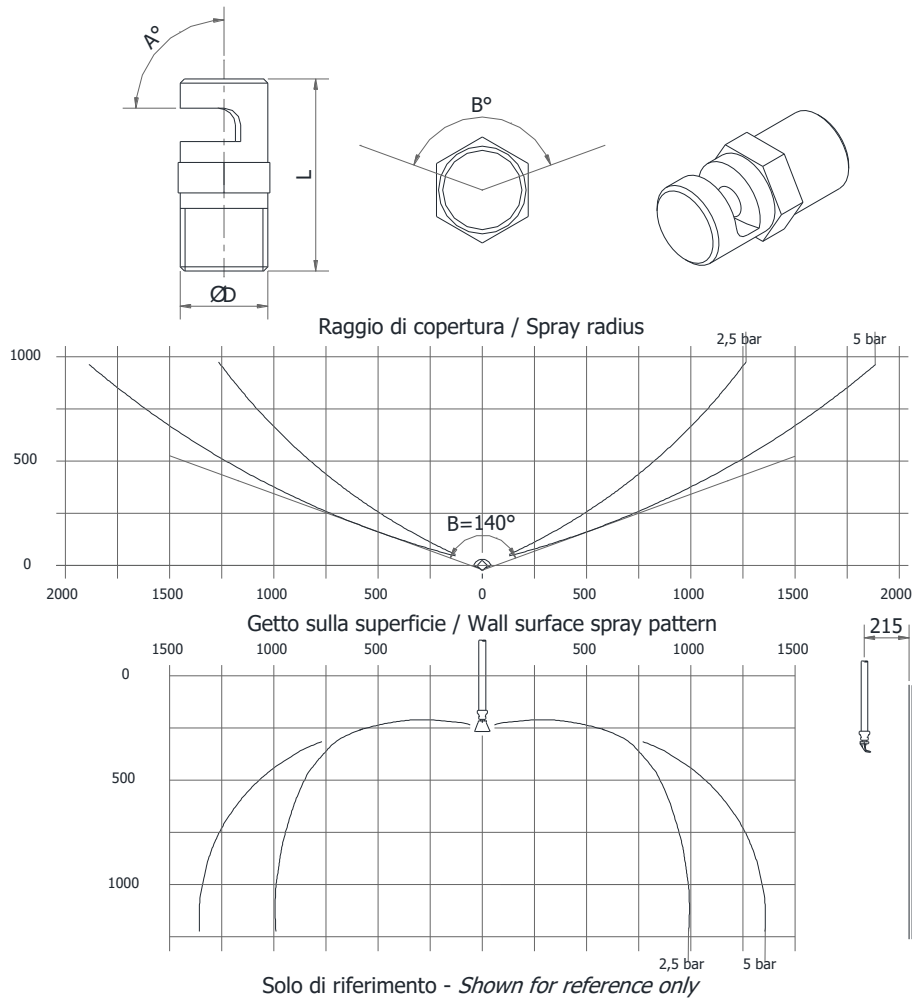


type
KOW

Buse à eau à Jet Plat

Flat fan spray nozzle

K-FIRE SYSTEMS®



Type Model	ØD GAS-BSP M	L	A° Angle de diffusion Spray angle	B° Angle de couverture Coverage Area	Facteur k k factor	Poids Weight gr
KOW	½"	46	0° - 20°	0° - 150°	2.6 - 95	100

Specifications – Specifications

Pression de service: 1 - 10 bar	Working pressure: 1 - 10 bar
Corps: laiton	Body: brass
Divers angles (A) et (B) sur demande	Different spray angles (A) and (B)
Diverses connections sur demande	Different Connections on request
Facteur k (SI): $k = \frac{Q}{\sqrt{P}}$; Q – débit (l/min); P – pression (bar)	k factor (SI): $k = \frac{Q}{\sqrt{P}}$; Q – flow rate (l/min); P – pressure (bar)

OPTIONS – Optional

Corps: Acier inox AISI 316	Body: Stainless Steel AISI 316
----------------------------	--------------------------------

Certification : CE